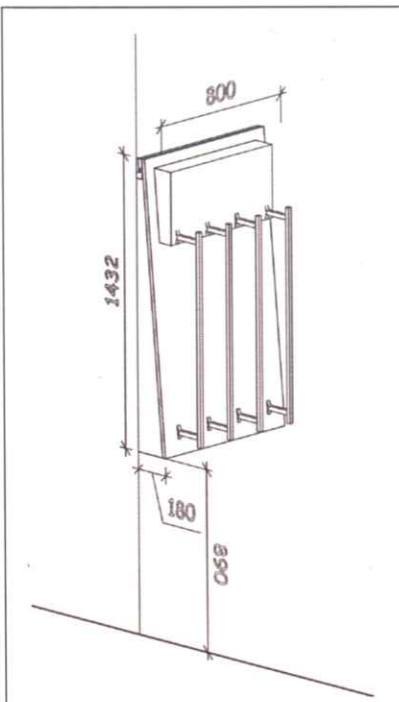




Paneeltypen

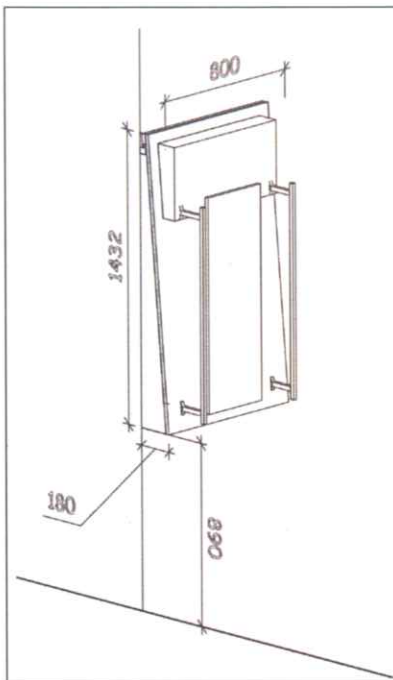


Octopus Wandpaneel Typ A_ Rückseitige Blenden: Weiß matt

Niedriges, schräges Wandpaneel (Breite 800 mm, Höhe 1432 mm)
hinterleuchtetes Logoschild aus Opalglas (ohne Klebebeschriftung)
Standardbestückung mit 4 ungesicherten Mino-Säulen von TopVisionGroup für je 12 Brillen

Preise:

Frontvarianten		
Dekorspan	Lederoptik	Hochglanz
797,00	963,00	857,00

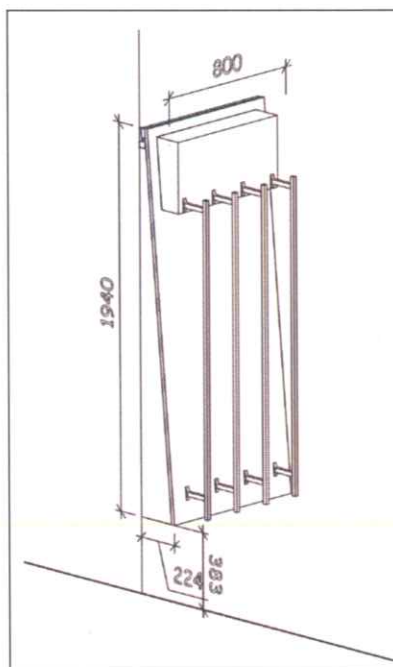


Octopus Wandpaneel Typ A_SP_
Rückseitige Blenden: Weiß matt

Niedriges, schräges Wandpaneel (Breite 800 mm, Höhe 1432 mm)
 hinterleuchtetes Logoschild aus Opalglas (ohne Klebebeschriftung)
 Standardbestückung mit 2 ungesicherten Mino-Säulen von TopVisionGroup für je 12 Brillen
 Spiegel auf Rückwand

Preise:

Frontvarianten		
Dekorspan	Lederoptik	Hochglanz
713,00	981,00	774,00

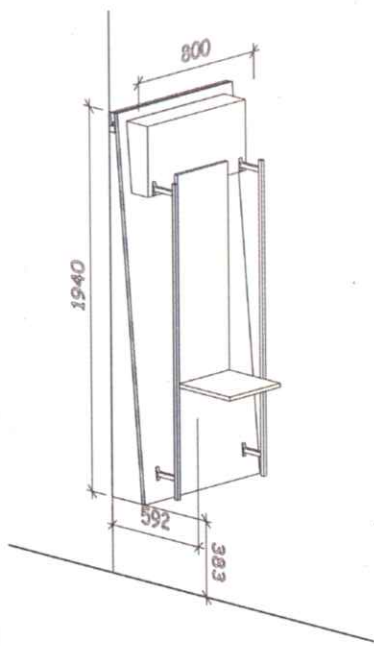


Octopus Wandpaneel Typ B_
Rückseitige Blenden: Weiß matt

Hohes, schräges Wandpaneel (Breite 800 mm, Höhe 1940 mm)
 hinterleuchtetes Logoschild aus Opalglas (ohne Klebebeschriftung)
 Standardbestückung mit 4 ungesicherten Mino-Säulen von TopVisionGroup für je 18 Brillen

Preise:

Frontvarianten		
Dekorspan	Lederoptik	Hochglanz
910,00	1.089,00	991,00

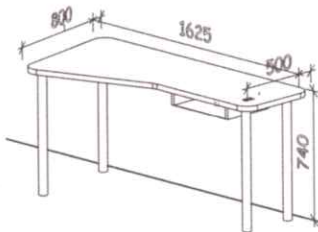


Octopus Wandpaneel Typ B_SP_
Rückseitige Blenden: Weiß matt

Hohes, schräges Wandpaneel (Breite 800 mm, Höhe 1940 mm)
hinterleuchtetes Logoschild aus Opalglas (ohne Klebebeschriftung)
Standardbestückung mit 2 ungesicherten Mino-Säulen von TopVisionGroup für je 18 Brillen
Spiegel auf Rückwand mit Ablageplatte darunter

Preise:

Frontvarianten		
Dekorspan	Lederoptik	Hochglanz
853,00	1.032,00	934,00

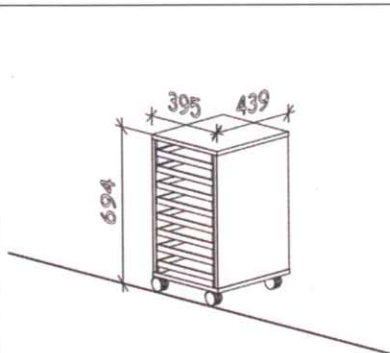


Octopus Anpasstisch

Tisch mit Ablageplatte und darunterliegendes Fach mit Lochblechboden
4 Füße aus Metall

Preise:

Frontvarianten – nur Dekorspan möglich		
Dekorspan		
595,00		



Octopus Brillencontainer

Korpus auf Rollen mit 8 Brillentablets zu je 18 Brillen

Preise:

Frontvarianten – Lederoptik nicht möglich		
Dekorspan		Hochglanz
811,00		867,00

	Octopus Rollcontainer	
	Korpus auf Rollen mit 2 verstellbaren Fächer	
	Preise:	
	Frontvarianten – Lederoptik nicht möglich	
	Dekorspan	Hochglanz
	298,00	338,00

	Mobiles Verkaufspult		
	B 785 mm, T 610 mm, H 1000 mm Sperrbare Drehtüre und verstellbares Fach, Ablageplatte aus Satinatoglas.		
	Frontvarianten		
	Dekorspan	Lederoptik	Hochglanz
	1.319,00	1.680,00	1.473,00

Aufpreise für alternative Bestückungen

_XL	Säule für große Brillen (10 statt 12 bzw. 15 statt 18 Brillen)	€ 10,-- (per Säule)
_SS	Säule mit Schlüsselschließung	€ 40,-- (per Säule)
_ES	Säule mit Halbelektronischer Schließung	€ 110,-- (per Säule)

Frontenausführungen

Holzoptik		Lederoptik		Hochglanz
1 Balearen Eiche	2 Winterweiss	3 Strauß Elfenbein	4 Rind Elfenbein	5 Weiss

Brillentablettausführungen

1 Schwarz	2 Blau	3 Weiss	4 Rot	5 Grün	6 Weinrot	7 Grau	8 Braun

Preise verstehen sich freibleibend, ab Werk. Preisgültigkeit bis Juli 2008.

Allgemeine Geschäftsbedingungen der Franz Wallner GmbH

Geltungsbereich: Die nachstehenden allgemeinen Geschäftsbedingungen gelten für alle Geschäftsbeziehungen zwischen unserem Unternehmen und dem Kunden.

Verbrauchergeschäfte: Verbrauchergeschäft im Sinne dieser allgemeinen Geschäftsbedingungen ist ein Rechtsgeschäft mit einem Kunden, für den das Geschäft nicht zum Betrieb seines Unternehmens gehört (§ 1 KSchG)

Kostenvoranschläge: Sofern es sich bei dem zu Grunde liegenden Geschäft nicht um ein Verbrauchergeschäft handelt und nichts anderes schriftlich vereinbart wurde, ist ein Kostenvoranschlag grundsätzlich schriftlich, unverbindlich und entgeltlich. Dieses Entgelt wird bei Auftragserteilung von der Auftragssumme in Abzug gebracht. Einfache mündliche Kostenschätzungen sind unverbindlich und unentgeltlich. Alle von uns genannten Preise sind, sofern nichts anderes ausdrücklich vermerkt ist, inklusive Umsatzsteuer zu verstehen. Im Verrechnungsfalle wird die gesetzliche Umsatzsteuer zu diesen Preisen hinzugerechnet. Unsere Verkaufspreise beinhalten nicht die Kosten für Zustellung, Montage oder Aufstellung. Diese Leistungen werden aber von uns auf Wunsch gegen gesonderte Barzahlung erbracht.

Geistiges Eigentum: Pläne, Skizzen, Kostenvoranschläge und sonstige Unterlagen, sowie Prospekte, Kataloge, Muster und Ähnliches bleiben geistiges Eigentum unseres Unternehmens. Jede Verwendung, insbesondere die Vervielfältigung und Veröffentlichung bedarf der ausdrücklichen Zustimmung unseres Unternehmens. Bei ihrer Verwendung ohne Zustimmung ist unser Unternehmen zur Geltendmachung einer Abstandsgebühr von 25 Prozent der Voranschlagssumme berechtigt.

Offerte: Unsere Angebote sind freibleibend. Der Vertrag gilt erst mit einer schriftlichen Auftragbestätigung durch uns als geschlossen.

Kosten erhöhungen: Offerte und Kostenvoranschläge werden nach bestem Fachwissen erstattet, auf auftragspezifische Umstände, die außerhalb der Erkennbarkeit unseres Unternehmens liegen, kann kein Bedacht genommen werden. Sollte sich bei Auftragsdurchführung die Notwendigkeit weiterer Arbeiten bzw. Kosten erhöhungen mit mehr als 15 Prozent des Auftragwertes ergeben, so wird unser Unternehmen den Kunden unverzüglich verständigen. Sollte der Kunde binnen einer Woche keine Entscheidung betreffend die Fortsetzung der unterbrochenen Arbeiten treffen bzw. die Kostensteigerungen nicht akzeptieren, behält sich unser Unternehmen vor, die erbrachte Teilleistung in Rechnung zu stellen und vom Vertrag zurückzutreten. Leistungs- und Auftragsänderungen: Änderungen gegenüber der vereinbarten Leistung bzw. Abweichungen sind dem Kunden zumutbar, wenn sie geringfügig und sachlich gerechtfertigt sind. Als sachlich gerechtfertigt gelten insbesondere werkstoffbedingte Veränderungen, z.B. bei Maßen, Farben, Holz- und Furnierbild, Maserung und Struktur u.ä. Soweit nichts anderes vereinbart wurde, können Auftragsänderungen oder Zusatzaufträge zu angemessenen Preisen in Rechnung gestellt werden.

Maßangaben durch den Kunden: Werden vom Kunden Pläne beigestellt oder Maßangaben gemacht, so haftet er für deren Richtigkeit, sofern nicht ihre Unrichtigkeit offenkundig ist oder sofern nicht Naturmaß vereinbart worden ist. Erweist sich eine Anweisung des Kunden als unrichtig, so hat unser Unternehmen den Kunden davon sofort zu verständigen und ihn um entsprechende Weisung zu ersuchen. Die bis dahin aufgelaufenen Kosten treffen den Kunden. Langt die Weisung nicht bzw. nicht in angemessener Frist ein, so treffen den Kunden die Verzugsfolgen.

Montage: Grundsätzlich gelten ab Werk zu liefernde Erzeugnisse als ohne Montage bestellt. Eine in Auftrag gegebene Montage wird nach Regiestunden gegen Nachweis berechnet. Verlangte Mehrarbeit, Überstunden, Nachtstunden und andere betriebliche Mehrkosten sind nach kollektivvertraglichem oder gesetzlichem Zuschlag separat zu bezahlen.

Mitwirkungspflicht des Kunden: Zur Leistungsausführung ist unser Unternehmen erst dann verpflichtet, sobald der Kunde all seinen Verpflichtungen, die zur Ausführung erforderlich sind, nachgekommen ist, insbesondere alle technischen und vertragsrechtlichen Einzelheiten erfüllt hat. Das Vertragen und Versetzen von Tür- und Fensterstöcken u.ä., eventuelle Maurerarbeiten, allenfalls erforderliche Gerüste sind vom Kunden bei- bzw. aufzustellen, wenn sie nicht ausdrücklich als im Preis eingeschlossen angeführt werden. Ebenso ist der erforderliche Licht und Kraftstrom vom Kunden beizustellen.

Verkehr mit Behörden und Dritten: Erforderliche Bewilligungen Dritter, Meldungen an Behörden, Einholung von Genehmigungen hat der Kunde auf seine Kosten zu veranlassen.

Erfüllungsort: Sofern kein bestimmter Lieferort vereinbart ist (siehe z.B. Punkt Versendung), ist der Erfüllungsort der Sitz unseres Unternehmens. Bei Verbrauchergeschäften wird damit kein eigener Gerichtsstand begründet.

Versendung: Falls eine Lieferung „ab Werk“ vereinbart ist, der Kunde aber die Beförderung des vertragsgegenständlichen Werks in seinem Namen und an seine Rechnung an einen bestimmten Ort wünscht, so hat er die Beförderungsart zu bestimmen. Mangels besonderen Auftrages ist eine Beförderung mit Bahn, Post, Spediteur oder mit einem Frächter anzunehmen. Unser Unternehmen hat ab Übergabe an Letztere seiner Lieferverpflichtung entsprochen und hat, sofern es sich bei dem zu Grunde liegenden Geschäft nicht um ein Verbrauchergeschäft handelt, Gewährleistungsverpflichtungen nur noch am Ort der Übergabe an den Beförderer zu erbringen.

Liefertermine, Annahmeverzug: Soweit nicht ausnahmsweise Fixtermine vereinbart wurden, gelten die bedungenen Liefertermine als voraussichtliche Termine. Spätestens 14 Tage vor dem voraussichtlichen Liefertermin ist mit dem Kunden der tatsächliche Liefertermin zu vereinbaren. Ist der Kunde zu diesem Termin nicht anwesend oder hat er für die Durchführung der Lieferung nicht die entsprechenden Maßnahmen bzw. Vorbereitungen getroffen, so gerät der Kunde in Annahmeverzug. Mit diesem Zeitpunkt gehen alle Risiken und Kosten, wie z.B. Bankspesen, Transportkosten, Lagerkosten zu angemessenen Preisen zu Lasten des Kunden. Dies gilt auch bei Teillieferung.

Lieferverzug: Wird ein vereinbarter Liefertermin von unserem Unternehmen um mehr als zwei Wochen überschritten, so hat der Kunde unserem Unternehmen eine angemessene Nachfrist von mindestens zwei Wochen zu setzen. Der Kunde kann erst nach Ablauf der Frist schriftlich vom Vertrag zurücktreten. Durch Lieferverzug verursachte Schadenersatzansprüche des Kunden können nur dann geltend gemacht werden, falls bei unserem Unternehmen zumindest grobes Verschulden vorlag.

Gefahrenübergang: Alle Gefahren, auch die des zufälligen Unterganges, gehen im Zeitpunkt der Erfüllung auf den Kunden über (Gefahrenübergang). Als Zeitpunkt der Erfüllung gilt bei Lieferungen ab Werk der Erhalt der Nachricht der Versandbereitschaft zuzüglich einer angemessenen Abholfrist von höchstens zwei Wochen, in den anderen Fällen der Übergang der Verfügungsmacht.

Eigentumsvorbehalt: Alle gelieferten und montierten Artikel bleiben bis zur vollständigen Bezahlung Eigentum unseres Unternehmens. Bei Zahlungsverzug des Kunden ist unser Unternehmen berechtigt, die in seinem Vorbehaltseigentum stehenden Gegenstände zurückzunehmen, ohne dass dies einem Vertragsrücktritt gleichzusetzen ist.

Verfügung und Zugriff auf Vorbehaltseigentum: Dem Kunden ist eine Verpfändung oder sonstige rechtliche Verfügung über das Vorbehaltseigentum ohne Zustimmung unseres Unternehmens untersagt.

Zugriffe Dritter auf das Vorbehaltseigentum (Pfändung oder sonstige gerichtliche oder behördliche Verfügungen usw.) sind unserem Unternehmen sofort zu melden. Der Kunde hat alle Maßnahmen zu ergreifen, um den Zugriff zu beseitigen. Er hat die damit verbundenen Kosten zu tragen und hat unser Unternehmen schad- und klaglos zu halten, soweit er diese Zugriffe Dritter verursacht hat.

Zahlungsziel: 30 Prozent der Auftragssumme sind bei Erhalt der Auftragbestätigung fällig, eine allfällig zugesagte Lieferfrist beginnt erst mit dem Auszahlungstag zu laufen. Weitere 30 Prozent der Auftragssumme sind vor der Anlieferung fällig. Falls der Kunde dieser Pflicht nicht nachkommt, ist unser Unternehmen berechtigt, die Anlieferung zurückzuhalten. Der Rest ist fällig bei Fertigstellung und Rechnungslegung. Gelegte Rechnungen sind unverzüglich und abzugsfrei fällig. Bei Internet-Bestellungen sind 100 Prozent der Auftragssumme vor oder bei der Lieferung fällig.

Zahlungsverweigerung: Der Kunde kann nur dann seine Zahlung verweigern, wenn unser Unternehmen die Lieferung nicht vertragsmäßig erbracht hat. Sofern es sich bei dem zu Grunde liegenden Geschäft nicht um ein Verbrauchergeschäft handelt, berechtigen gerechtfertigte Reklamationen nur die Zurückhaltung eines verhältnismäßigen Teiles des Rechnungsbetrages.

Zahlung: Die Zahlung hat grundsätzlich bar, ohne Abzug, zu erfolgen. Ein Skontoabzug wird nur aufgrund einer schriftlichen Vereinbarung anerkannt. Bei Zahlung mit Wechsel, Scheck und Ähnlichem wird die Forderung unseres Unternehmens erst mit deren Einlösung getilgt; gewöhnliche Bankspesen gehen zu Lasten des Kunden.

Mahn- und Inkassospesen: Der Kunde verpflichtet sich für den Fall des Verzuges mit seinen vertraglichen Verpflichtungen unserem Unternehmen die zur zweckentsprechenden Rechtsverfolgung notwendigen Mahn- und Inkassospesen zu ersetzen.

Verzugszinsen: Bei – auch unverschuldetem - Zahlungsverzug wird als Ersatz für die unserem Unternehmen auflaufenden Kreditspesen vorbehaltlich der Geltendmachung eines allfälligen darüber hinausgehenden Schadens ein Zinssatz von 8 Prozentpunkten über dem jeweils geltenden Basiszinssatz der Europäischen Zentralbank berechnet.

Terminverlust: Kommt der Kunde seinen Zahlungen und Versicherungspflichten nicht nach, stellt er seine Zahlungen ein oder wird über sein Vermögen der Konkurs oder Ausgleich eröffnet, so wird die gesamte Restschuld fällig. Bei Verbrauchergeschäften gilt dies nur, wenn unser Unternehmen selbst seine Leistungen bereits erbracht hat, zumindest eine rückständige Leistung des Kunden seit mindestens sechs Wochen fällig ist sowie unser Unternehmen den Kunden unter Androhung des Terminverlustes und unter Setzung einer Nachfrist von mindestens zwei Wochen erfolglos gemahnt hat.

Aufrechnung von Gegenforderungen: Der Kunde kann mit eigenen Forderungen gegen Forderungen unseres Unternehmens nur dann aufrechnen, wenn seine Gegenforderung in einem rechtlichen Zusammenhang mit seiner Verbindlichkeit steht, von unserem Unternehmen anerkannt wurde oder gerichtlich festgestellt wurde, oder im Falle der Zahlungsunfähigkeit unseres Unternehmens.

Gewährleistung: Bei Verbrauchergeschäften gelten die gesetzlichen Gewährleistungsbestimmungen. Bei den übrigen Geschäften gelten folgende Abweichungen:

Wurden augenfällige Mängel bei Übergabe nicht sofort gerügt oder sind die vom Mangel betroffenen Teile von jemand anderen als unserem Unternehmen verändert worden, es sei denn, bei Notreparaturen oder bei Verzug unseres Unternehmens mit der Verbesserung, so sind die Ansprüche des Kunden aus der Gewährleistung erloschen. Die Gewährleistungsfrist beträgt sechs Monate für bewegliche Sachen und 18 Monate für unbewegliche. Das Vorliegen eines Mangels im Übergabezeitpunkt hat entgegen der Vermutungsregel des § 924 ABGB der Kunde zu beweisen. Unser Unternehmen hat die Wahl zwischen Verbesserung und Austausch der Sache.

Verschleißteile: Verschleißteile haben nur die dem jeweiligen Stand der Technik entsprechende Lebensdauer.

Eigenschaften des Liefergegenstandes: Sofern es sich bei dem zu Grunde liegenden Geschäft um kein Verbrauchergeschäft handelt, gilt als vereinbart, dass der Liefergegenstand nur jene Sicherheit bietet, die auf Grund von Ö-Normen, Bedienungsanleitungen, Vorschriften des Lieferzweckes über die Behandlung des Liefergegenstandes (z.B. Gebrauchs- oder Pflegeanleitung) und erforderliche Wartung, insbesondere im Hinblick auf die vorgeschriebenen Überprüfungen, und sonstigen gegebenen Hinweisen erwartet werden kann.

Termin zur Verbesserung bzw. Austausch: Termine betreffend den Austausch und die Verbesserung sind im Einzelfall zu vereinbaren. Sollte der Kunde bei diesem Termin dennoch nicht anwesend sein oder erschwert er durch eigenmächtiges Handeln Verbesserung und Austausch bzw. macht dies unmöglich, so ist für jeden weiteren Verbesserungsversuch vom Kunden angemessenes Entgelt zu leisten.

Haftung für Schäden: Unser Unternehmen haftet nur für Schäden, die durch grobes Verschulden oder Vorsatz entstanden sind. Das Vorliegen grober Fahrlässigkeit hat der Geschädigte zu beweisen. Bei Verbrauchergeschäften gilt diese Haftungsbeschränkung nicht für Personenschäden und für Schäden an einer Sache, die zur Bearbeitung übernommen wurde. Produkthaftungsansprüche, die aus anderen Bestimmungen als dem Produkthaftungsgesetz abgeleitet werden könnten, werden ausgeschlossen.

Adressänderungen: Die Vertragspartner haben Adressänderungen einander unverzüglich mitzuteilen. Unterlässt ein Teil dies, so gilt dessen zuletzt bekannte Adresse für alle Zustellungen. Aufwendungen zur Adressermittlung trägt der säumige Teil.

Gerichtsstand: Für Streitigkeiten aus dem Vertragsverhältnis, dem diese allgemeinen Geschäftsbedingungen zugrunde liegen, wird als Gerichtsstand das zuständige Gericht für den (Haupt-) Sitz unseres Unternehmens vereinbart. Bei Verbrauchergeschäften gilt dies nur, sofern der Kunde zum Zeitpunkt des Vertragsabschlusses im Sprengel dieses Gerichtes seinen Wohnsitz, seinen gewöhnlichen Aufenthalt oder seinen Beschäftigungsort hat.

Salvatorische Klausel: Bei Nichtigkeit einzelner Bestimmungen der vorliegenden allgemeinen Geschäftsbedingungen behalten alle anderen ihre Gültigkeit.

Rechtswahl und Gerichtsstandsvereinbarung: Es gilt österreichisches materielles Recht. Die Anwendbarkeit des UN-Kaufrechtes wird ausgeschlossen. Die Vertragssprache ist deutsch.